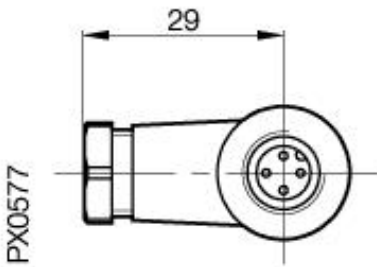
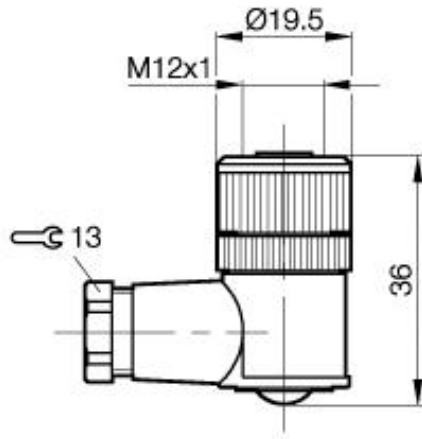


## Zubehör: Steckverbinder BKS-S 8-4



### Allgemeine Daten

Ausführung  
Verwendung

Fabrikat  
Umgebungstemperatur  
Funktionsanzeige  
Betriebsspannungsanzeige

Steckverbinder, gewinkelt, 3-pol.  
mit Sensoren mit  
Anschlußvariante S4(DC, PNP,  
M12)  
Binder  
-40°C...+85°C  
ja  
ja

### Mechanische Daten

Abmessung BxHxT oder DxT  
Werkstoff  
Schutzart nach IEC 60529  
Kabelauführung  
Adernquerschnitt

36x38,5x19,5  
Gehäuse PBTP GV sw  
IP67  
selbstkonfektionierbar  
max. 0,75mm<sup>2</sup>

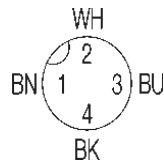
### Elektrische Daten

Betriebsspannung

10...30V DC

### Bemerkungen

selbstkonfektionierbar, für Kabeldurchmesser 4...6mm



Datenblattnummer::

Begriffsbestimmungen siehe Hauptkatalog  
Wenn nicht anders angegeben,  
Werte nach IEC 60947-5-2 (DIN EN60947-5-2)

Balluff GmbH  
Schurwaldstraße 9  
D-73765 Neuhausen a.d.F.  
Telefon (07158) 173-0 Telefax (07158) 5010

Datenblatt by CD-ROM - 04/2007

**BALLUFF**  
sensors worldwide